

# UPster® K

Lavastoviglie a traino

**NOVITÀ**  
**UPSTER K**

Ancora più efficiente\*  
le stesse prestazioni di  
pulizia e igiene  
eccellenti



EUROPA



La serie *UPster*® rende l'area di lavaggio ancora più conveniente. Le lavastoviglie a traino *UPster*® offrono una tecnologia di lavaggio professionale, a prezzi convenienti e con consegna in pochi giorni lavorativi. Senza dimenticare il potenziale di risparmio grazie al sistema di lavaggio professionale tecnologicamente avanzato. Risparmiare durante il lavaggio? Ma certo! Per principianti e professionisti.

### **Gioco di squadra flessibile**

Nell'area di lavaggio il stoviglie, ce molto movimento e spesso lo spazio è molto ristretto. Le nostre lavastoviglie a traino della serie *UPster*® K sono ben preparate allo scopo: Con il loro design compatto, il funzionamento semplice e un eccezionale rapporto qualità-prezzo sono il partner perfetto per le aree di lavaggio che richiedono soluzioni a cesto trascinato e prestazioni di lavaggio efficienti. Le lavastoviglie *UPster*® K non richiedono un sistema di aspirazione fumane dedicato, garantendo allo stesso tempo un basso impatto ambientale nell'area di lavaggio.



# UPster® K-S 160

Il concentrato di potenza – fino a 120 cesti/h

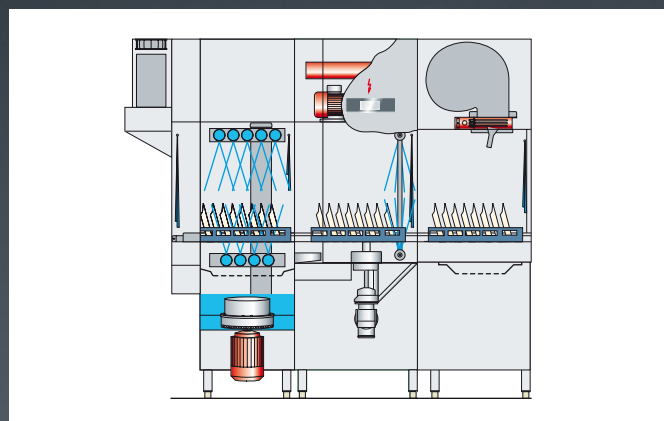
Nonostante le dimensioni compatte,  
la UPster® K-S 160 smaltisce grandi  
carichi di lavoro.

Un vero concentrato di potenza.



**NOVITÀ  
UPSTER K**  
Consuma fino al  
**38% in meno di acqua**  
e fino al  
**21% in meno di energia**  
rispetto al  
modello precedente\*

## Sezione UPster® K-S 160



### Altezza di passaggio

508 mm

### Produttività oraria (programma 1 - 2 - 3)

80 - 100 - 120 cesti/h

### Quantità d'acqua di risciacquo (in funzionamento continuo)

160 litri/h

### Valore di allacciamento totale

24,7 kW, recupero del calore e asciugatura inclusi

### Valore di consumo<sup>1</sup>

16,6 kW, recupero del calore e asciugatura inclusi

### Lunghezza della macchina

1 300 mm senza asciugatura / 1 900 mm con asciugatura

<sup>1</sup> Si tratta di un valore medio (in modalità lavaggio), calcolato sulla base di un set di coperti e una modalità operativa a titolo esemplificativo.

Indicazioni relative all'oggetto sono riportate in un calcolo individuale dei costi di gestione.

Alimentazione elettrica in linea macchina 3/N/PE, 400 V, 50 Hz. L'interruttore principale deve essere fornito dal cliente presso il luogo di installazione.

# UPster® K-S 200

Prestazioni eccellenti – fino a 150 cesti/h

**m**  
**MEIKO**

The clean solution

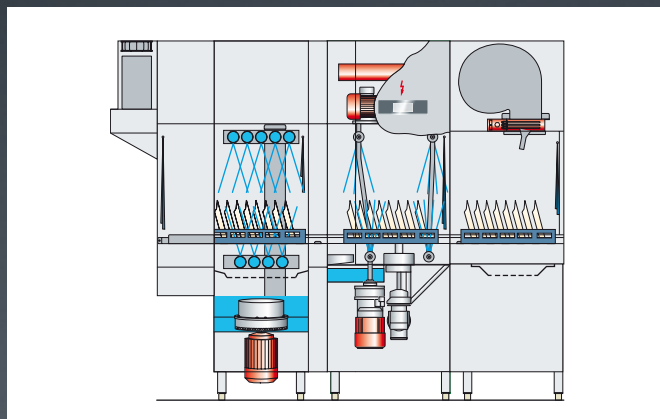
Una zona di risciacquo finale supplementare garantisce una maggiore produttività di lavaggio e un lavoro scorrevole: *UPster® K-S 200*.



**NOVITÀ**  
**UPSTER K**

Consuma fino al  
**38% in meno di acqua**  
e fino al  
**21% in meno di energia**  
rispetto al  
modello precedente\*

## Sezione UPster® K-S 200



### Altezza di passaggio

508 mm

### Produttività oraria (programma 1 - 2 - 3)

95 - 125 - 150 cesti/h

**Quantità d'acqua di risciacquo** (in funzionamento continuo)

160 litri/h

### Valore di allacciamento totale

25,2 kW, recupero del calore e asciugatura inclusi

### Valore di consumo<sup>1</sup>

17,0 kW, recupero del calore e asciugatura inclusi

### Lunghezza della macchina

1 550 mm senza asciugatura / 2 150 mm con asciugatura

<sup>1</sup> Si tratta di un valore medio (in modalità lavaggio), calcolato sulla base di un set di coperti e una modalità operativa a titolo esemplificativo. Indicazioni relative all'oggetto sono riportate in un calcolo individuale dei costi di gestione.

Alimentazione elettrica in linea macchina 3/N/PE, 400 V, 50 Hz. L'interruttore principale deve essere fornito dal cliente presso il luogo di installazione.

# UPster® K-M 250

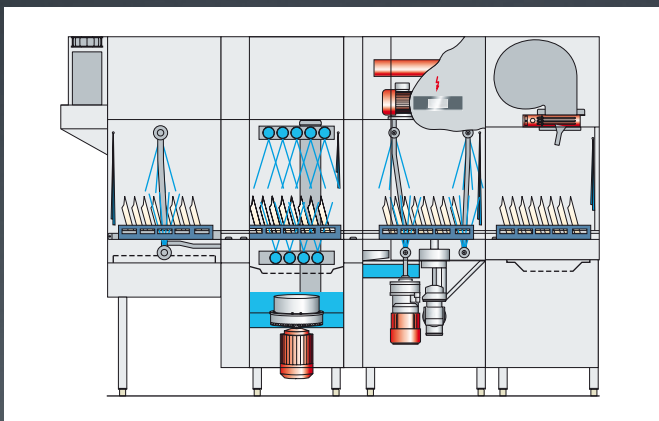
Mantiene ciò che promette – fino a 190 cesti/h

Pulizia e velocità: la UPster® K-M 250 dispone di una zona di prelavaggio. Lava senza sforzo fino a 190 cesti all'ora, una prestazione degna di nota!



**NOVITÀ  
UPSTER K**  
Consuma fino al  
**38% in meno di acqua**  
e fino al  
**21% in meno di energia**  
rispetto al  
modello precedente\*

## Sezione UPster® K-M 250



### Altezza di passaggio

508 mm

### Produttività oraria (programma 1 - 2 - 3)

125 - 150 - 190 cesti/h

### Quantità d'acqua di risciacquo (in funzionamento continuo)

160 litri/h

### Valore di allacciamento totale

25,2 kW, recupero del calore e asciugatura inclusi

### Valore di consumo<sup>1</sup>

17,0 kW, recupero del calore e asciugatura inclusi

### Lunghezza della macchina

2050 mm senza asciugatura / 2650 mm con asciugatura

<sup>1</sup> Si tratta di un valore medio (in modalità lavaggio), calcolato sulla base di un set di coperti e una modalità operativa a titolo esemplificativo.

Indicazioni relative all'oggetto sono riportate in un calcolo individuale dei costi di gestione.

Alimentazione elettrica in linea macchina 3/N/PE, 400 V, 50 Hz. L'interruttore principale deve essere fornito dal cliente presso il luogo di installazione.

# UPster® K-M 280

Massima potenza – fino a 210 cesti/h

**m**  
**MEIKO**

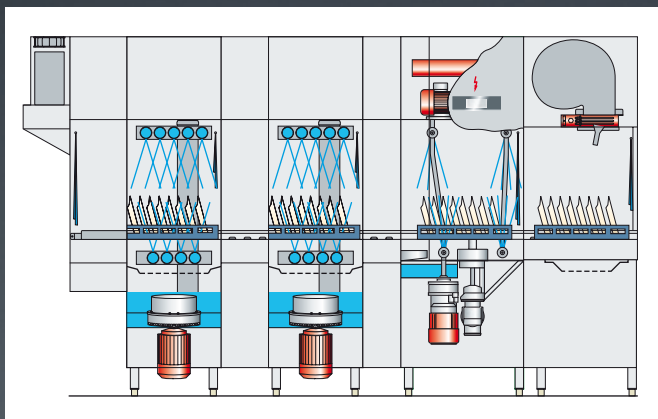
The clean solution

210 cesti/h – grazie ad un'ulteriore vasca di lavaggio, la capacità della UPster® K-M 280 aumenta ulteriormente, sfruttando al meglio lo spazio per offrire un rendimento eccezionale.



**NOVITÀ**  
**UPSTER K**  
Consuma fino al  
**38% in meno di acqua**  
e fino al  
**21% in meno di energia**  
rispetto al  
modello precedente\*

## Sezione UPster® K-M 280



### Altezza di passaggio

508 mm

### Produttività oraria (programma 1 - 2 - 3)

140 - 180 - 210 cesti/h

### Quantità d'acqua di risciacquo (in funzionamento continuo)

160 litri/h

### Valore di allacciamento totale

26,9 kW, recupero del calore e asciugatura inclusi

### Valore di consumo<sup>1</sup>

18,1 kW, recupero del calore e asciugatura inclusi

### Lunghezza della macchina

2350 mm senza asciugatura / 2950 mm con asciugatura

<sup>1</sup> Si tratta di un valore medio (in modalità lavaggio), calcolato sulla base di un set di coperti e una modalità operativa a titolo esemplificativo. Indicazioni relative all'oggetto sono riportate in un calcolo individuale dei costi di gestione.

Alimentazione elettrica in linea macchina 3/N/PE, 400 V, 50 Hz. L'interruttore principale deve essere fornito dal cliente presso il luogo di installazione.

# UPster® K-L 340

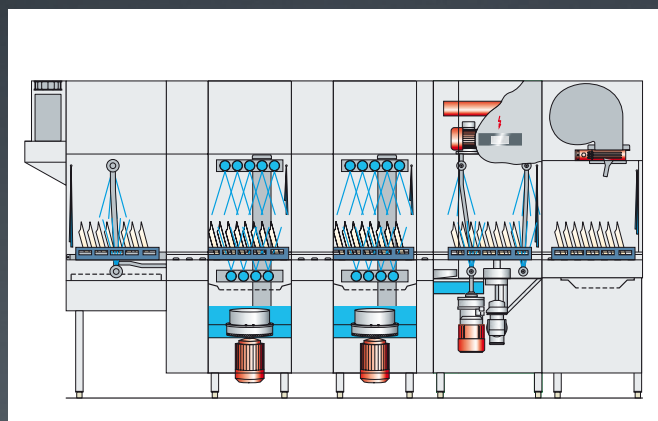
Doppia capacità di lavaggio e pulizia per un max. di 250 cesti/h

L'UPster® K-L 340 raddoppia su tutto. Oltre ad un zona di prelavaggio supplementare, include anche una seconda vasca di lavaggio per la massima potenza e pulizia, aumentando la produttività di lavaggio fino a 250 cesti all'ora. Questa macchina porta la pulizia ai massimi livelli!



**NOVITÀ  
UPSTER K**  
Consuma fino al  
**38% in meno di acqua**  
e fino al  
**21% in meno di energia**  
rispetto al  
modello precedente\*

Sezione UPster® K-L 340



#### Altezza di passaggio

508 mm

#### Produttività oraria (programma 1 - 2 - 3)

170 - 210 - 250 cesti/h

#### Quantità d'acqua di risciacquo (in funzionamento continuo)

160 litri/h

#### Valore di allacciamento totale

33,4 kW, recupero del calore e asciugatura inclusi

#### Valore di consumo<sup>1</sup>

22,5 kW, recupero del calore e asciugatura inclusi

#### Lunghezza della macchina

2850 mm senza asciugatura / 3450 mm con asciugatura

<sup>1</sup> Si tratta di un valore medio (in modalità lavaggio), calcolato sulla base di un set di coperti e una modalità operativa a titolo esemplificativo.

Indicazioni relative all'oggetto sono riportate in un calcolo individuale dei costi di gestione.

Alimentazione elettrica in linea macchina 3/N/PE, 400 V, 50 Hz. L'interruttore principale deve essere fornito dal cliente presso il luogo di installazione.



UPster® K offre una tecnologia sofisticata in un pacchetto MEIKO confortevole, stabilendo nuovi standard in termini di velocità, pulizia e sicurezza operativa.

Tra le caratteristiche principali spiccano la facile pulizia, il concetto di funzionamento blu, un nuovo design della macchina per un'ulteriore risparmio energetico che elimina la necessità di un sistema di aspirazione e il funzionamento ergonomico tramite un pannello di visualizzazione programmi in vetro.

La chiarezza è l'arma vincente! Il display in vetro illuminato ad alto contrasto fornisce visibilità e controllo in qualsiasi momento del processo di lavaggio. Visualizza solo le funzioni che sono attualmente attive e che possono essere modificate. Tutte le informazioni sono disponibili in un colpo d'occhio, per un dialogo continuo tra uomo e macchina.



Navigazione One-Touch: il personale di servizio può navigare nel programma in modo sicuro e pratico.

**UPster® K**

Un respiro profondo: miglior clima interno senza alcun scarico delle fumane





Calore, vapore? Non deve essere per forza così nell'area di lavaggio.

La *UPster® K* lavora con un sistema di recupero di calore integrato che consente di risparmiare risorse preziose: fino al 38%\* di acqua e fino al 21%\* di energia. Mantiene la qualità dell'aria interna ad un livello piacevole. Dato che anche la *UPster® K* non necessita di un sistema di scarico delle fumane supplementare, si risparmiano i costi necessari per la realizzazione di un canale di scarico dedicato\*\*.

**In conclusione: non solo il bilancio ecologico ma anche i costi di gestione e il comfort di utilizzo risultano più che positivi.**

***UPster® K*: pensata per chi investe curando tutti dettagli.**



\*Tutti i dati si riferiscono al modello precedente.  
Sulla base di una *UPster® K-M 280*

\*\* Considerando un'adeguata ventilazione in linea con le disposizioni VDI 2052 (Associazione degli ingegneri tedeschi).

**UPster® K**

Soluzioni di connettività all'avanguardia per UPster® K

## **MEIKO Connect**

La vostra lavastoviglie a portata di smartphone

*MEIKO Connect* porta più trasparenza nella cucina professionale. Registrate con il vostro smartphone i dati relativi all'igiene delle stoviglie e della operatività della vostra lavastoviglie. MEIKO – in modo semplice e comodo.

Basta scansionare il codice QR



## **CC Insight**

Informati sempre e ovunque

La *UPster® K* vi permette di avere i dati completi sotto controllo anche online (*CC-Insight*), da smartphone o modulo dati *CC-Log* (optional).

Tutti i dati, le funzioni e i processi operativi rilevanti per il sistema vengono memorizzati e visualizzati tramite il gateway. Gli stati operativi vengono analizzati e diagnosticati e, se necessario possono essere comodamente modificati tramite il computer.



**Alternativa alla App MEIKO Connect**

Modulo dati *CC-Log* per la comoda trasmissione dei dati operativi tramite Bluetooth.

# UPster® K

## 508 mm – passaggio libero!

**m**  
**MEIKO**

The clean solution

Lunghi vassoi, grandi pentole: a volte le stoviglie possono essere veramente ingombranti. Nessun problema: MEIKO UPster® K sa come trattarle. Con un'altezza di passaggio massima di 508 mm, la UPster® ridefinisce gli standard

della categoria. La macchina professionale ha posto anche per stoviglie ingombranti, rendendole igienicamente pulite. Semplicemente perfetta!



## Blu – il colore del miglior comfort di utilizzo

MEIKO contrassegna in modo evidente tutti gli elementi e i componenti su cui è possibile intervenire in colore blu – un concetto di utilizzo intuitivo e universalmente comprensibile, che non richiede parole né lunghe istruzioni d'uso. In tal modo MEIKO instaura un rapporto uomo-macchina particolarmente pratico ed efficiente. Per il miglior lavoro di squadra e il modo più piacevole di ottenere risultati di lavaggio professionali.



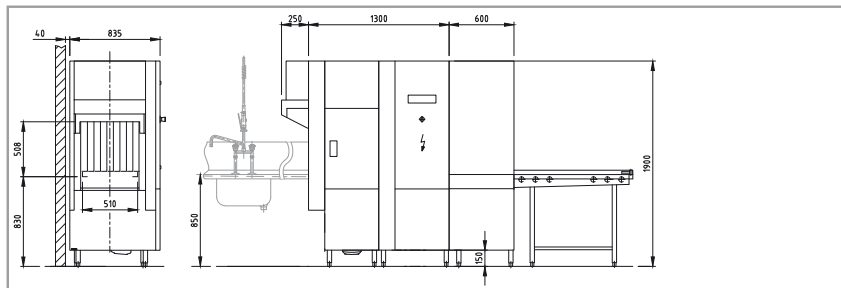
# UPster® K

## Grandiosa in tutte le dimensioni

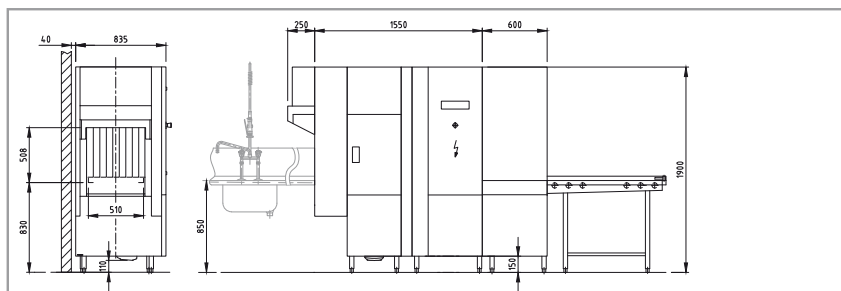
Grazie alla sua struttura modulare, la UPster® K sfrutta lo spazio a disposizione in maniera ottimale, rendendosi a volte piccola e compatta e a volte grande, a seconda delle necessità.

UPster® K si adatta alla perfezione agli spazi della cucina. Ma non costa come le soluzioni su misura.

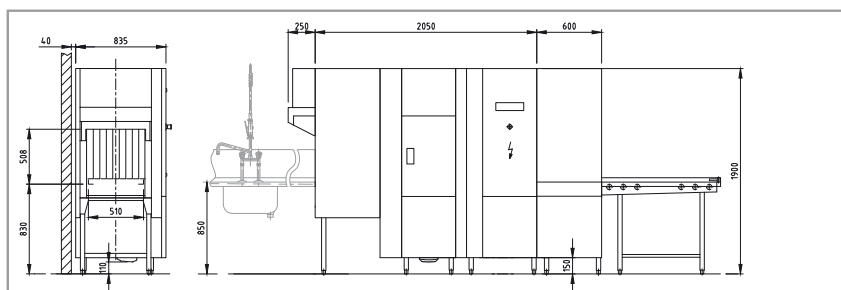
UPster® K-S 160



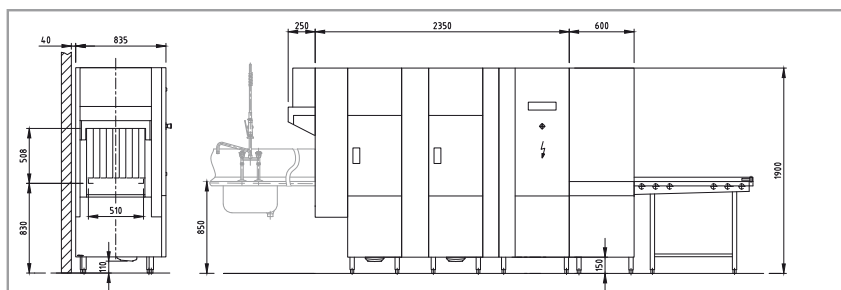
UPster® K-S 200



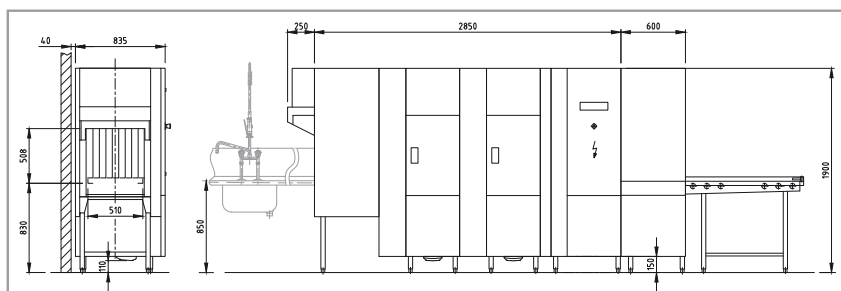
UPster® K-M 250



UPster® K-M 280



UPster® K-L 340



Qualunque sia il tipo di stoviglie utilizzato dalla vostra azienda, *MEIKO ACTIVE* è in grado di offrire una soluzione perfettamente adattata alle vostre esigenze. Viene preso in considerazione ogni aspetto dei detergenti professionali, dall'igiene affidabile alla compatibilità ambientale.

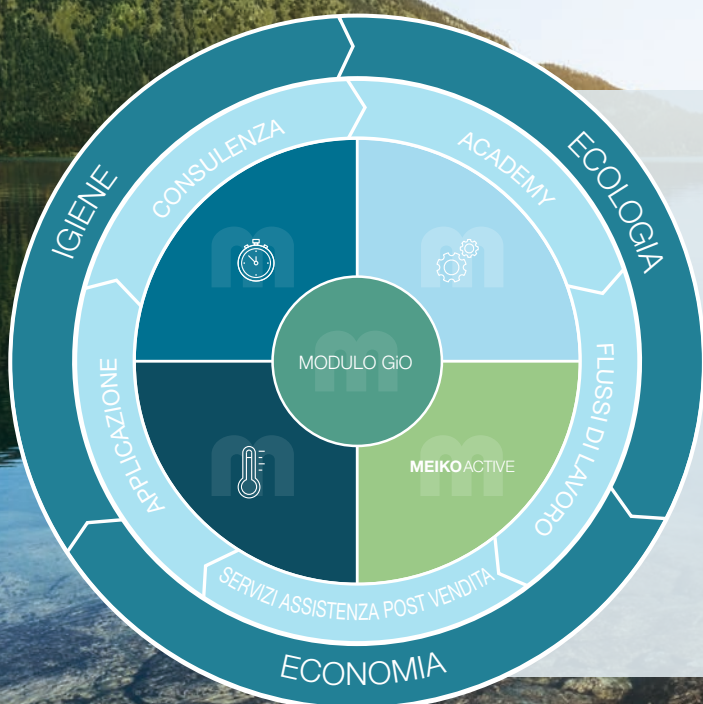
I prodotti della gamma *MEIKO ACTIVE* sono quasi del tutto privi di cloro e fosfati. Abbiamo rinunciato anche all'uso di EDTA e NTA come sostanze alternative. Per questo l'ambiente ci ringrazia. E i nostri potenti principi attivi assicurano comunque risultati splendenti. Una soluzione perfetta!



## Per tutte le applicazioni e le durezza dell'acqua

Così variegato come lo è il mondo delle stoviglie, così su misura devono essere i prodotti chimici per il lavaggio. La gamma *MEIKO ACTIVE* comprende detergenti e brillantanti per tutte le situazioni più comuni, per tutte le stoviglie, per tutti i gradi di sporco e per tutte le condizioni dell'acqua.

Otterrete la combinazione ottimale di detergente e brillantante per la vostra tecnologia di lavaggio, le vostre esigenze e le vostre necessità in loco. Puntiamo sempre alla conservazione delle risorse, ai costi di esercizio ridotti e al rispetto dell'ambiente.



## Tutto da un'unica fonte

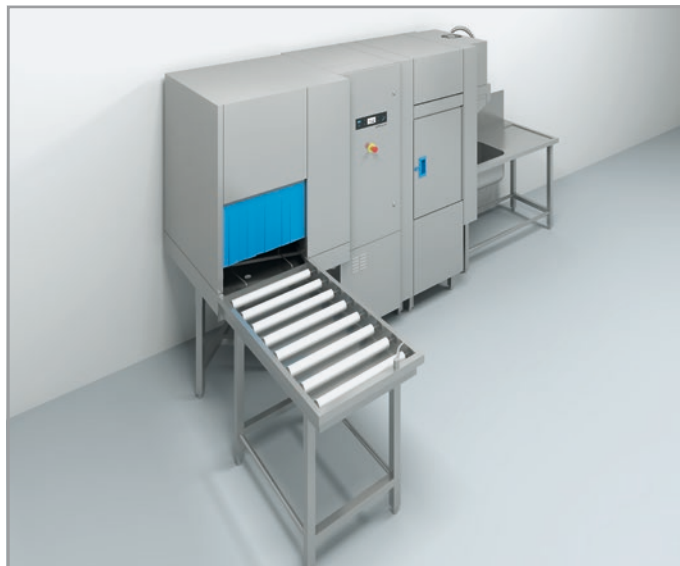
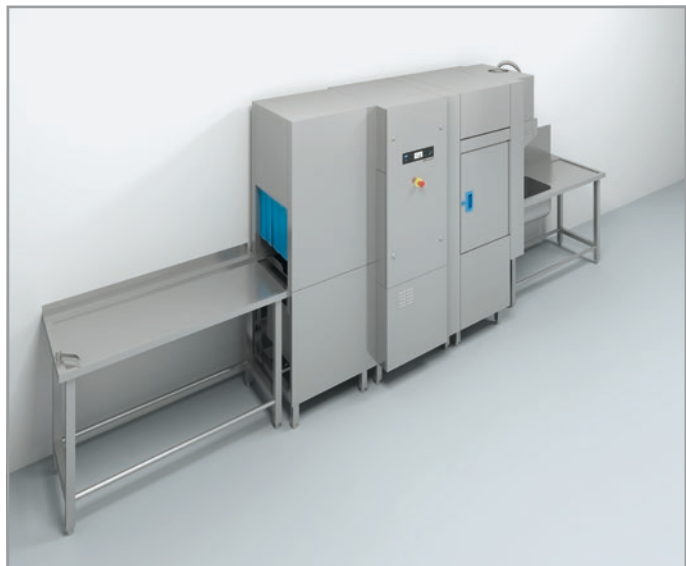
Benvenuti in *MEIKO Clean Solution* – un mondo a sé stante: la soluzione pulita per l'intero processo di lavaggio ed un servizio assistenza completo, dalla A alla Z.

Il *MEIKO Clean Solution Circle* tiene conto di tutti i parametri rilevanti di un processo di lavaggio, delle loro relazioni e dipendenze.

Al centro ci sono le prestazioni di pulizia, rappresentate simbolicamente dal «cerchio di Sinner» (tempo, temperatura, meccanica, chimica). Ma è solo con la giusta consulenza e la giusta applicazione, con un servizio assistenza adeguato, flussi di lavoro corretti e una formazione nella *MEIKO Academy* che si ottiene il massimo. Per assicurare igiene, rispetto dell'ambiente e risparmio.

Combinare e ottenere il meglio dalla tecnologia: da un semplice impianto di lavaggio stoviglie con tavoli piani o a rulli folli con curve a 90° o a 180° fino ad una sofisticata area di lavaggio con UPster® K tutto è possibile.

Saremo lieti di fornirvi una consulenza dettagliata sulle configurazioni che soddisfano al meglio le vostre esigenze ergonomiche ed economiche.



Le macchine soddisfano i requisiti igienici della norma EN 17735.

**MEIKO ITALIA Srl** · Via Emilio Gallo 27 · 10034 Chivasso (TO), Italia  
Tel. +39 011 9190211 · info@meikoitalia.it · www.meiko.it

**MEIKO (Suisse) AG** · Industriestr. 9 · 8117 Fällanden, Svizzera  
Tel. +41 44 8062626 · info@meiko-suisse.ch · www.meiko-suisse.ch

**MEIKO Clean Solutions Austria GmbH**  
Liesinger-Flur-Gasse 17, Objekt 3 · 1230 Vienna, Austria  
Tel. +43 1 6992039 · office@meiko.at · www.meiko.at

Produttore:  
**MEIKO Maschinenbau GmbH & Co. KG** · Englerstr. 3 · 77652 Offenburg, Germania  
Tel. +49 781 203-0 · info@meiko-global.com · www.meiko-global.com



Per ottenere risultati di lavaggio igienici, sostenibili e soddisfacenti, MEIKO consiglia i prodotti chimici per l'igiene e il lavaggio **MEIKO ACTIVE**.

